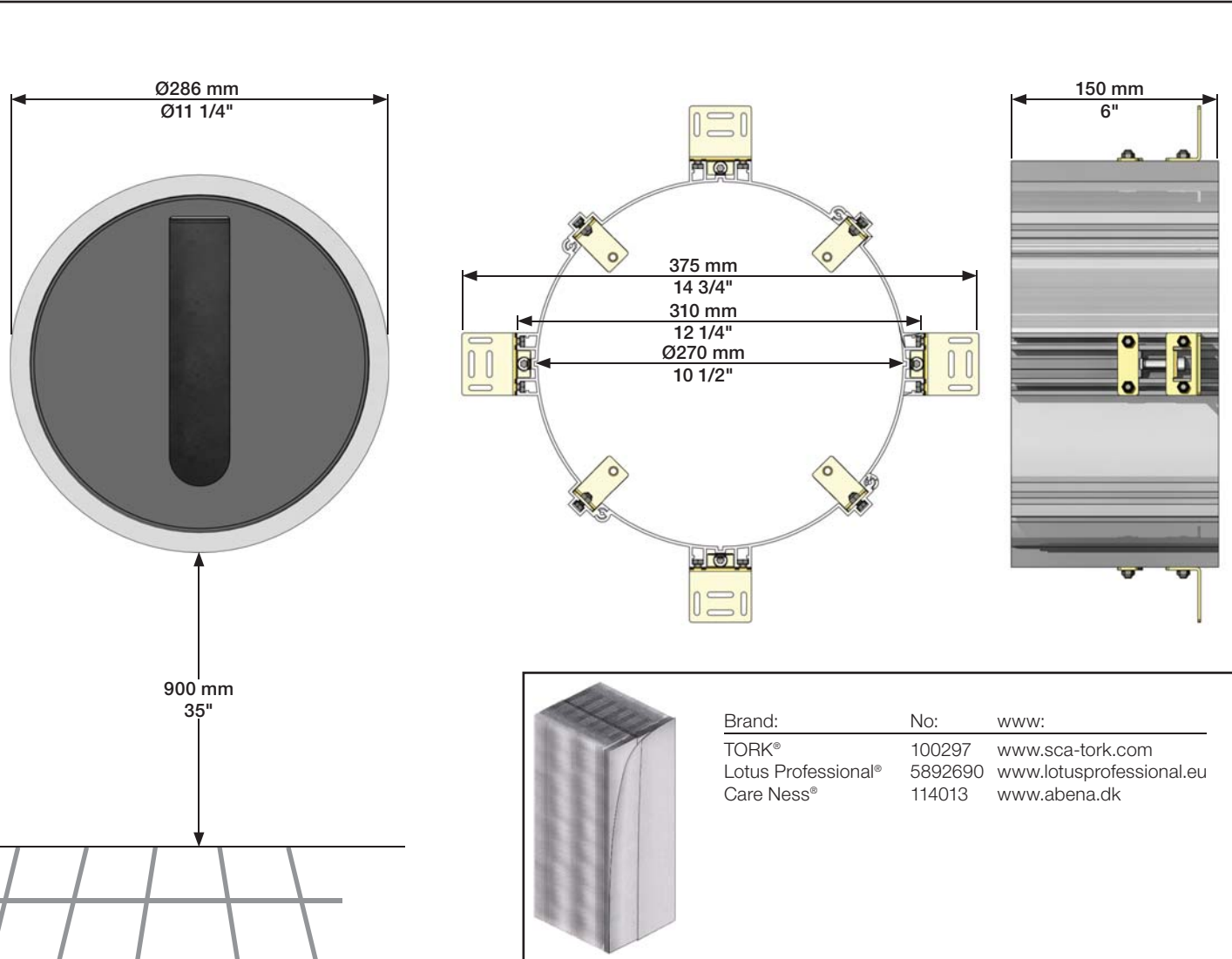
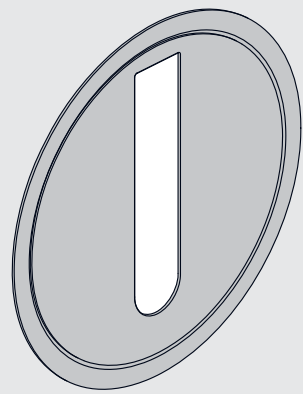




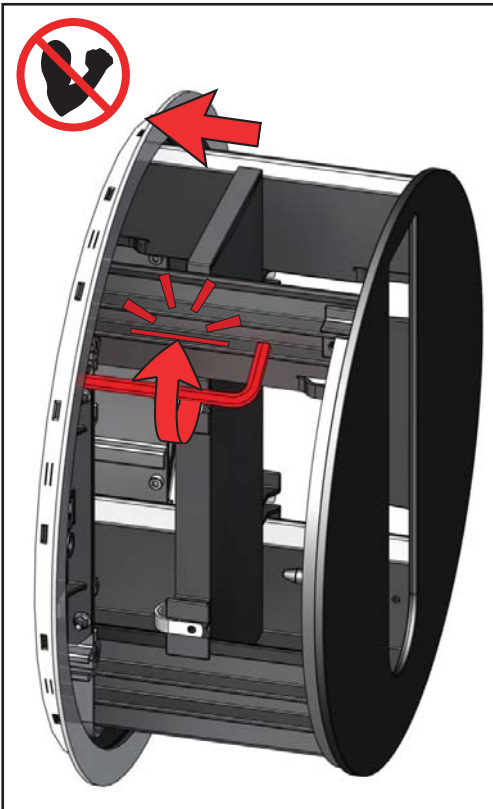
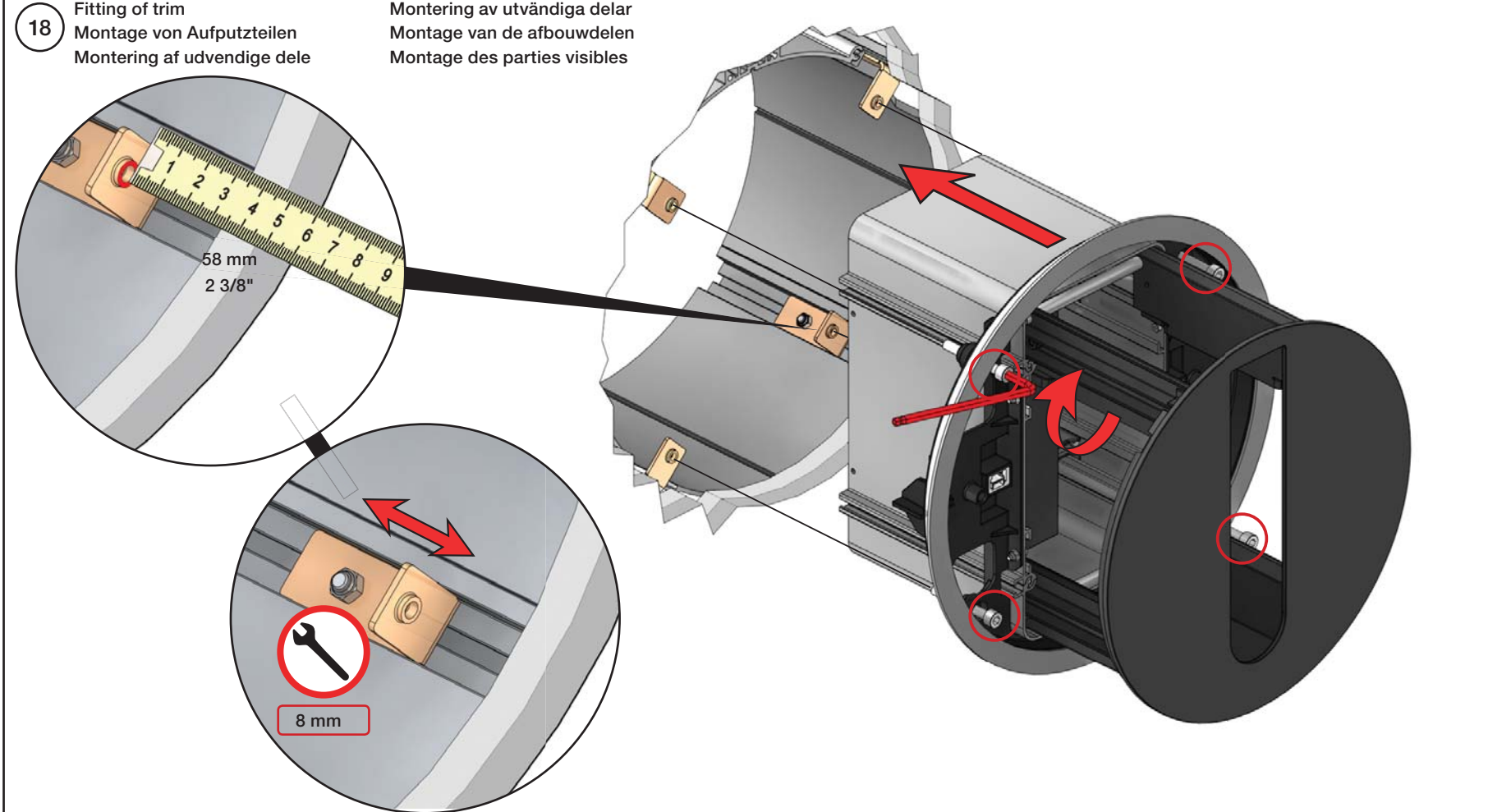
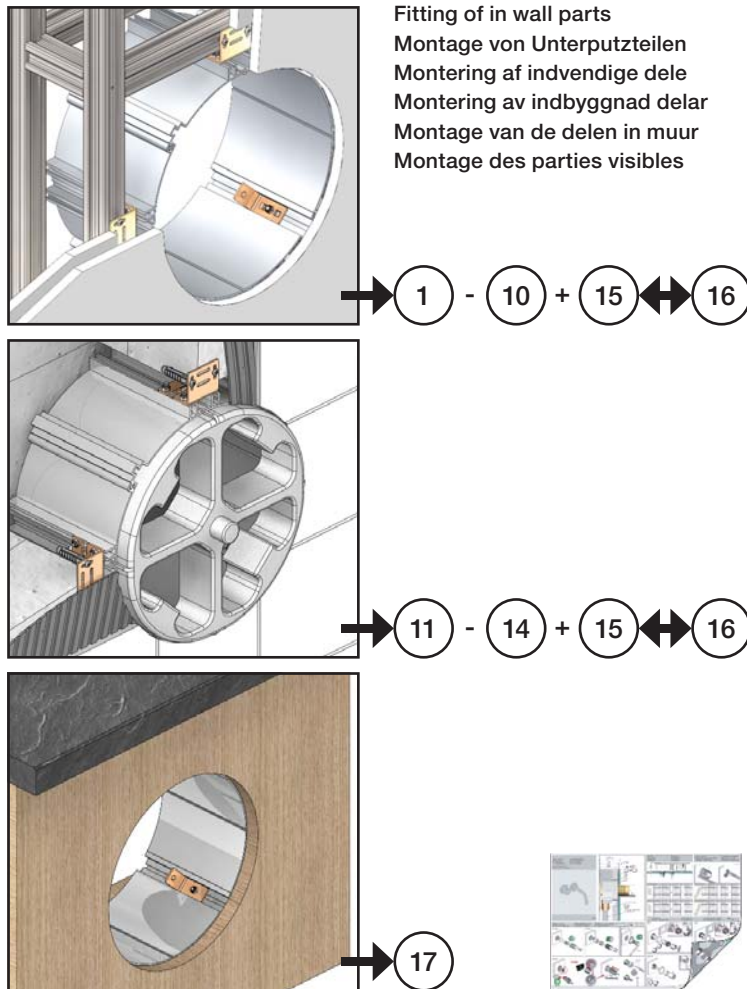
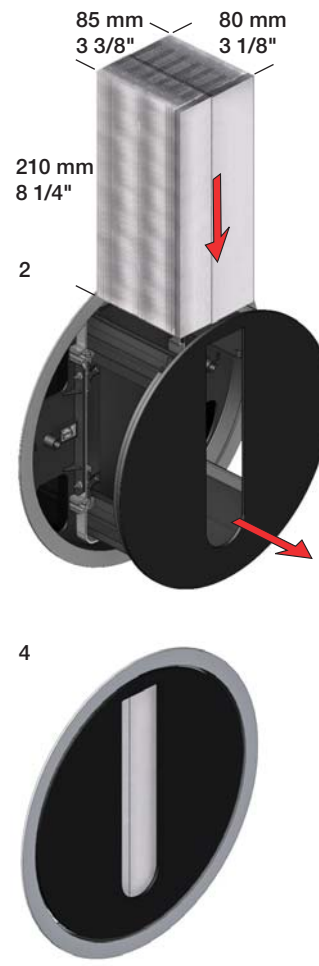
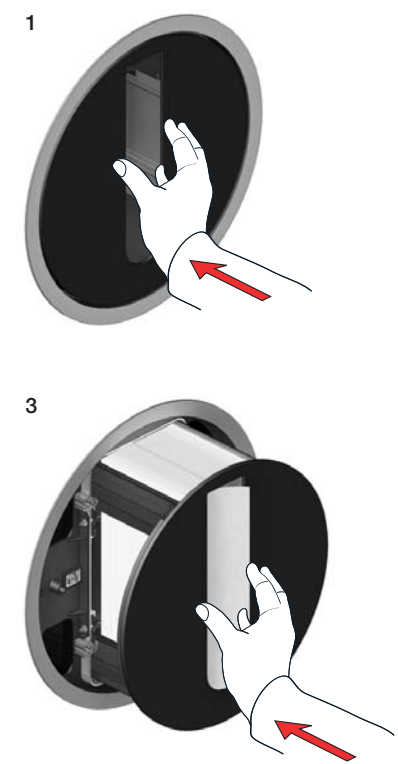
Fitting instruction  
Montageanleitung  
Monteringsvejledning

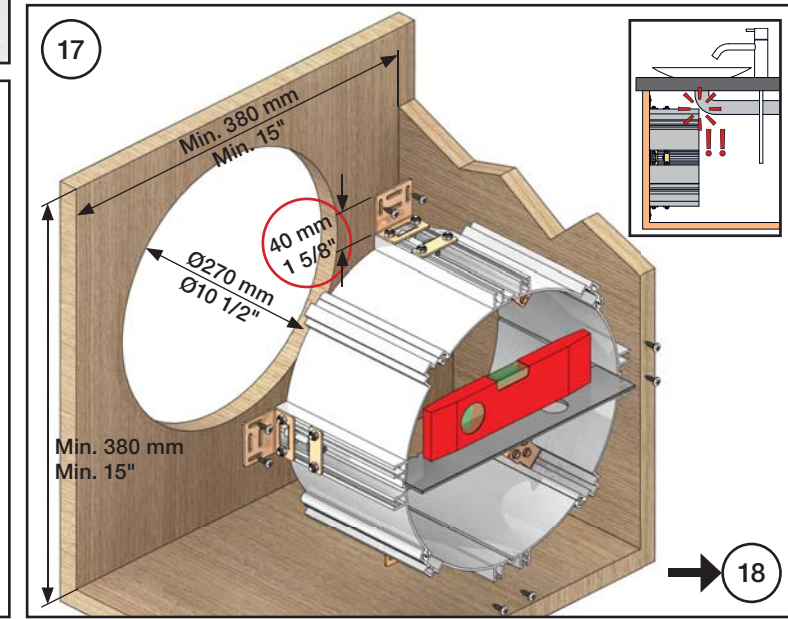
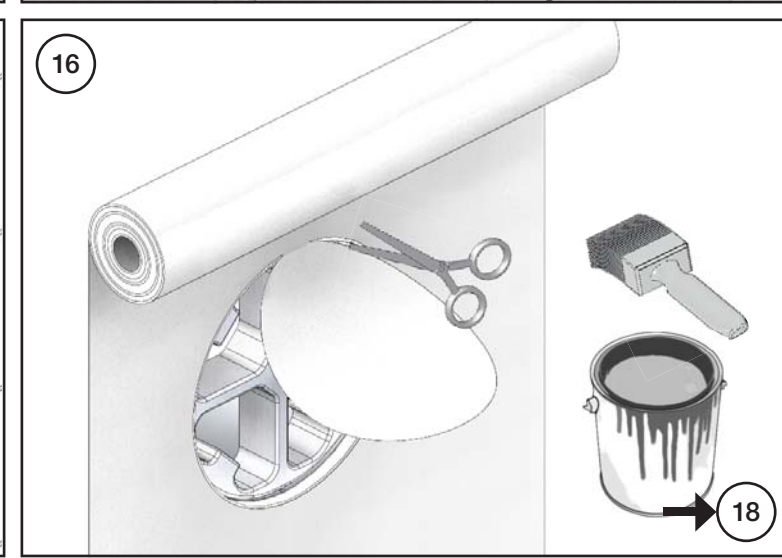
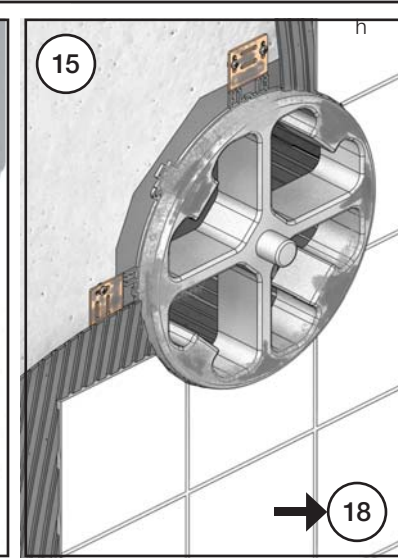
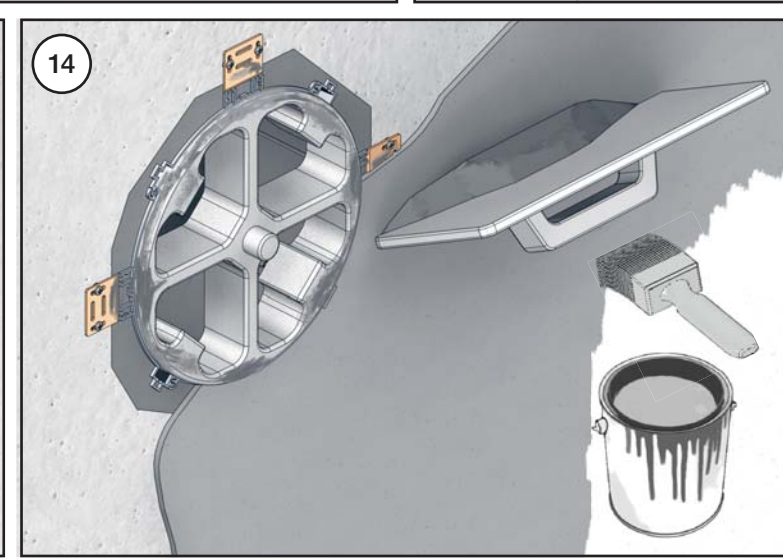
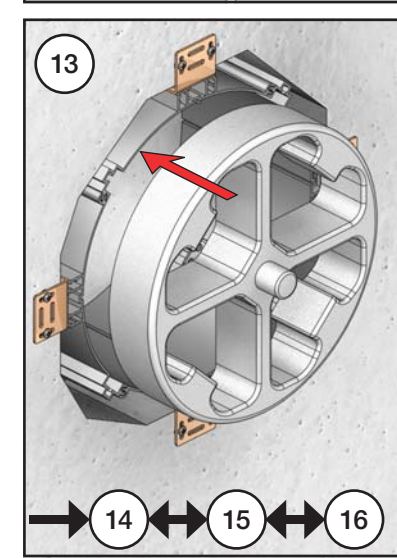
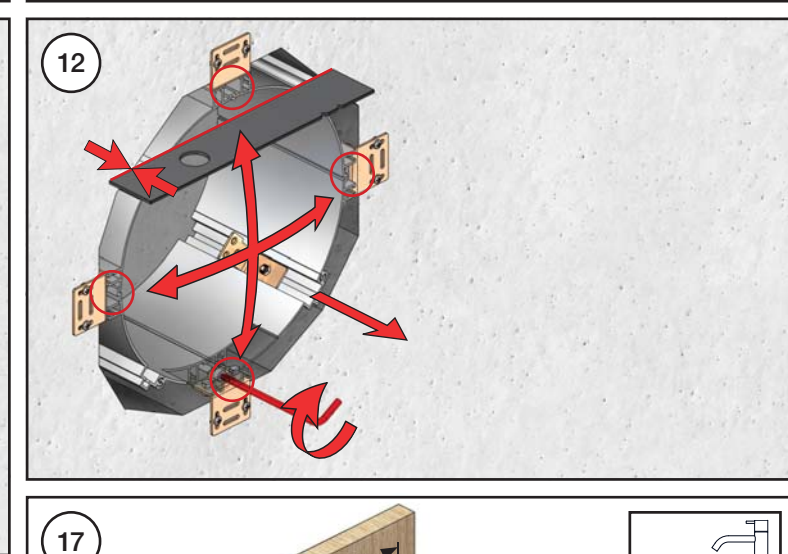
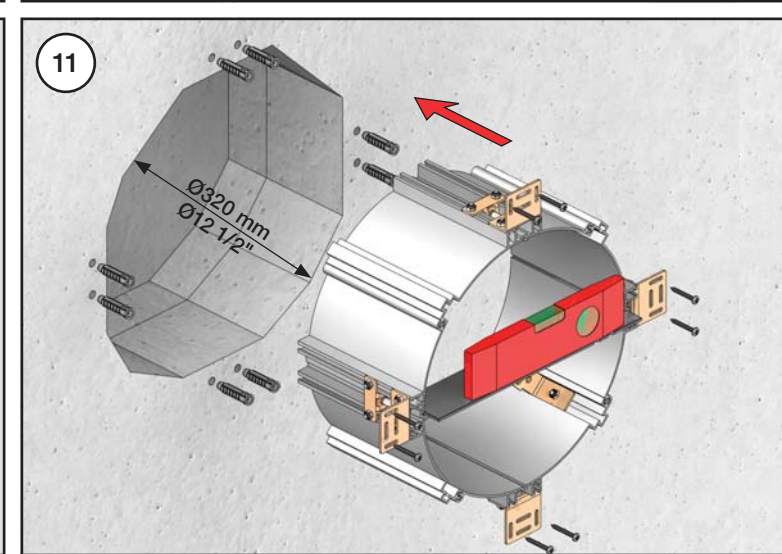
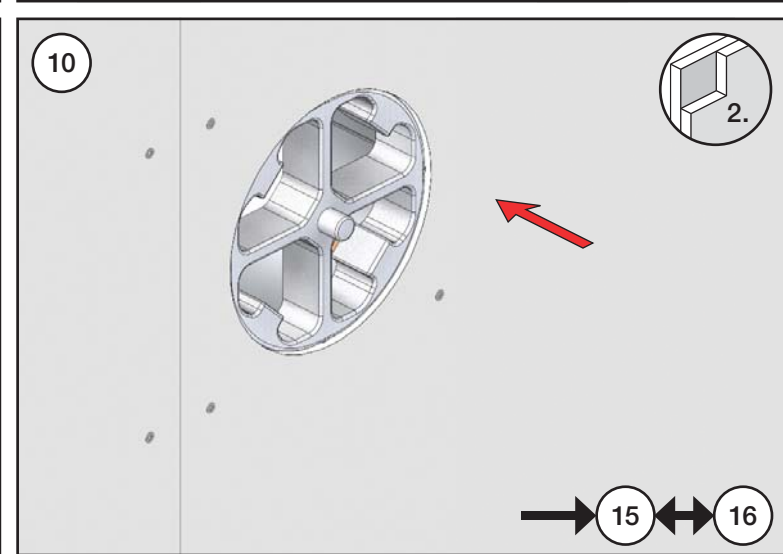
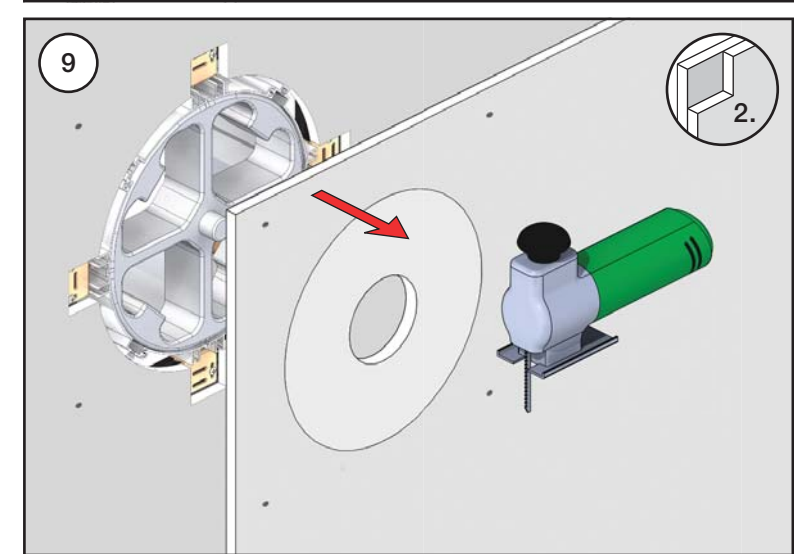
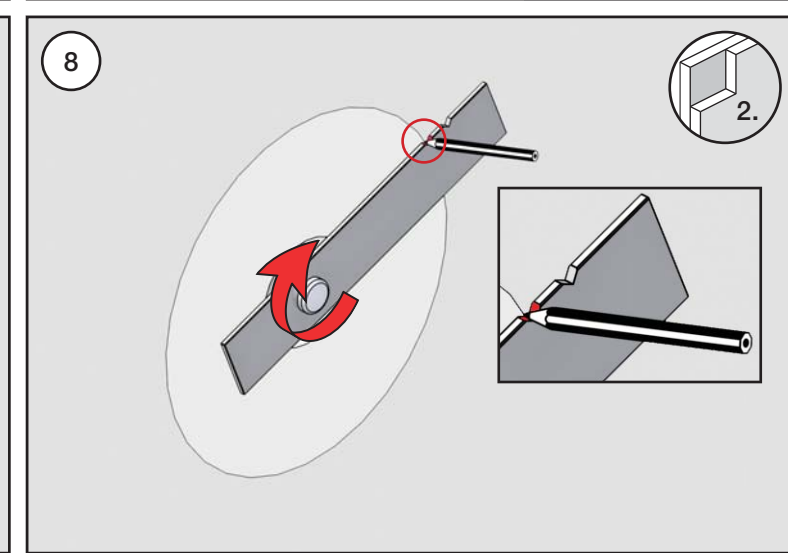
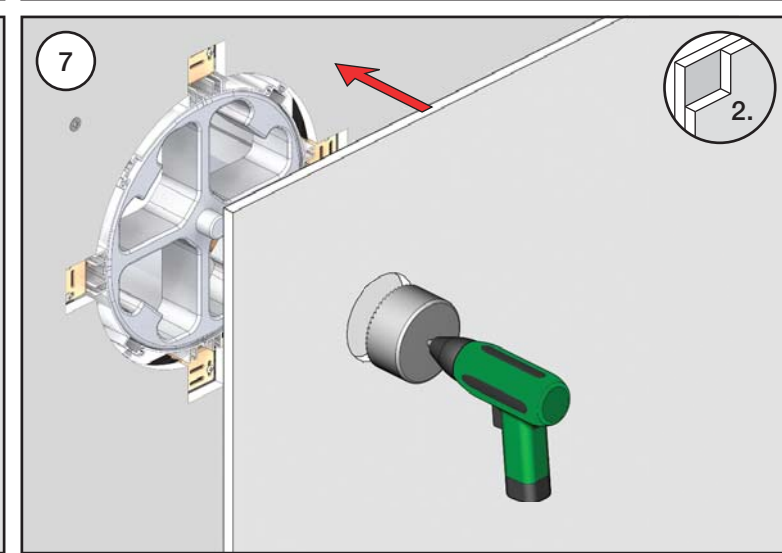
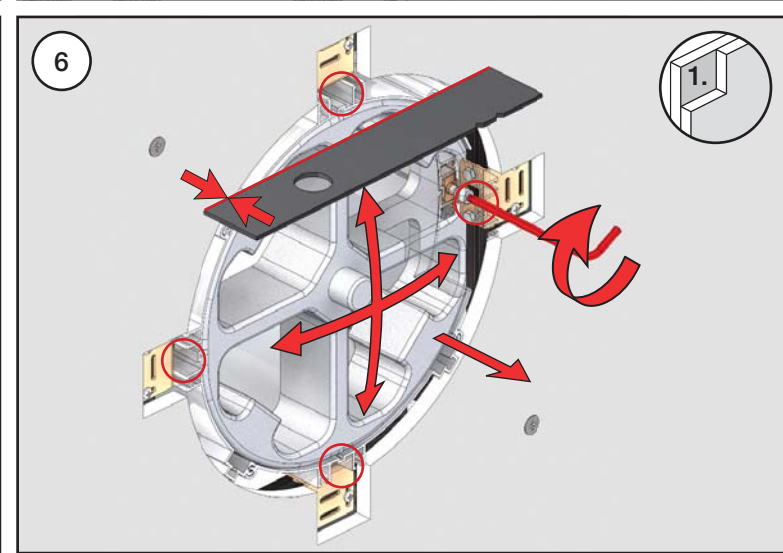
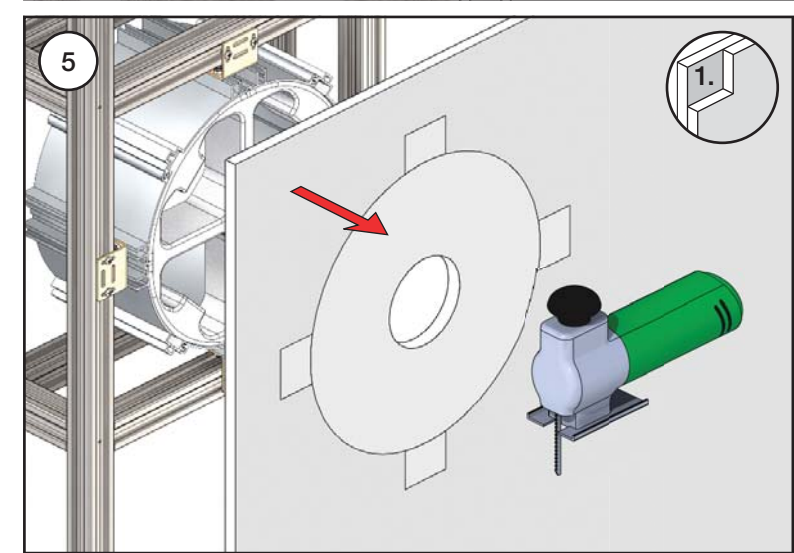
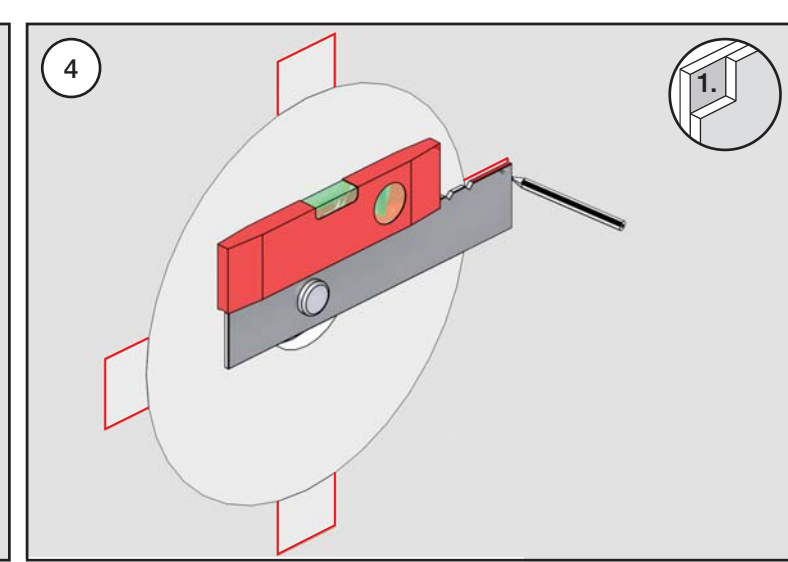
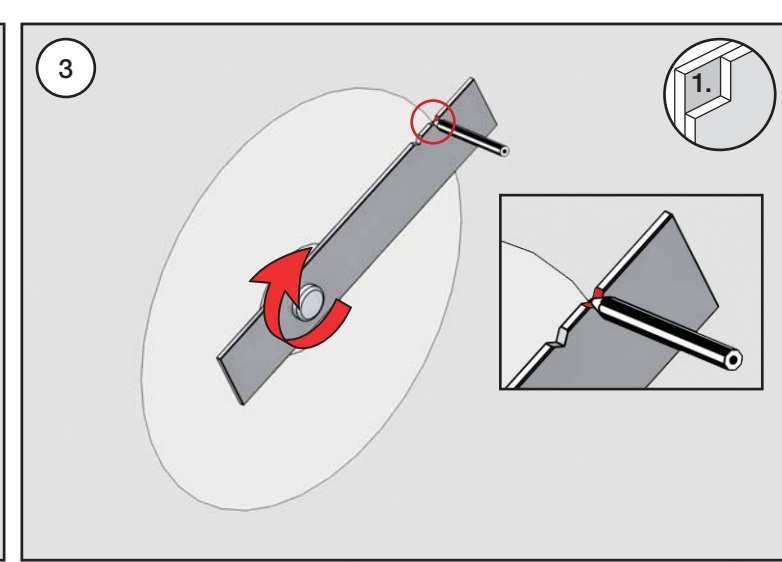
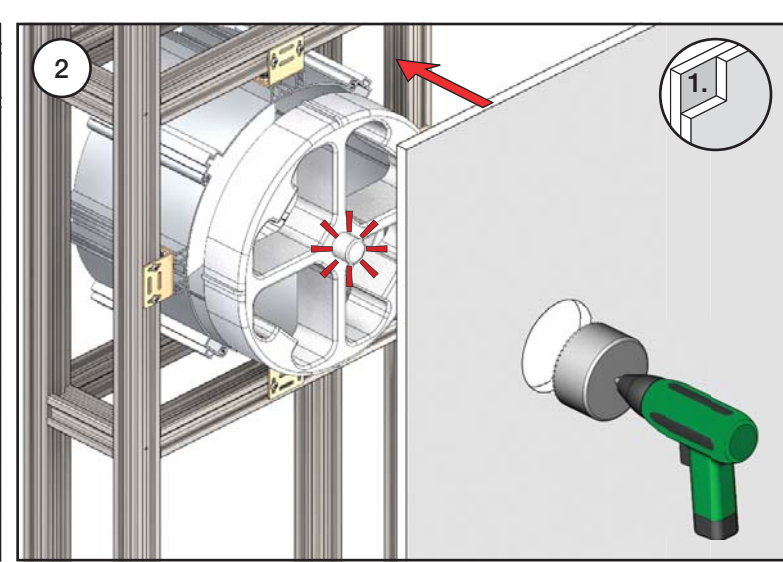
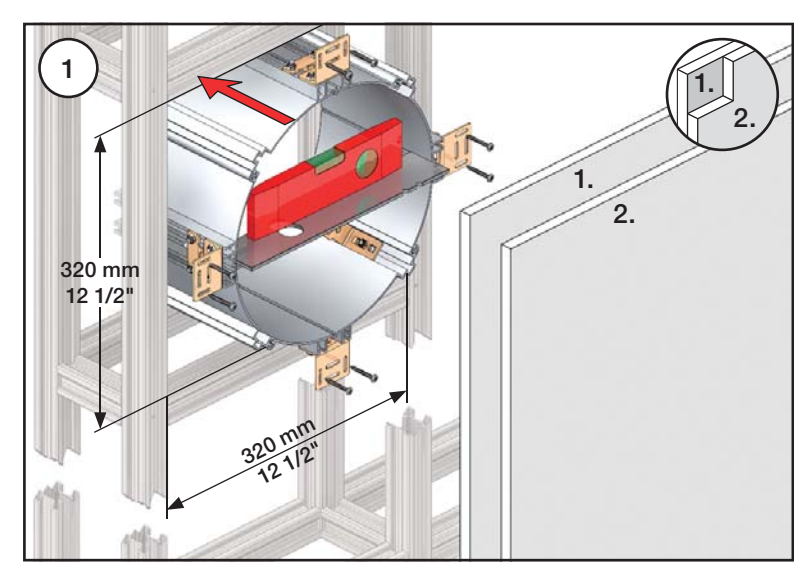
Monteringsvægledning  
Montage hanleiding  
Manuel de montage

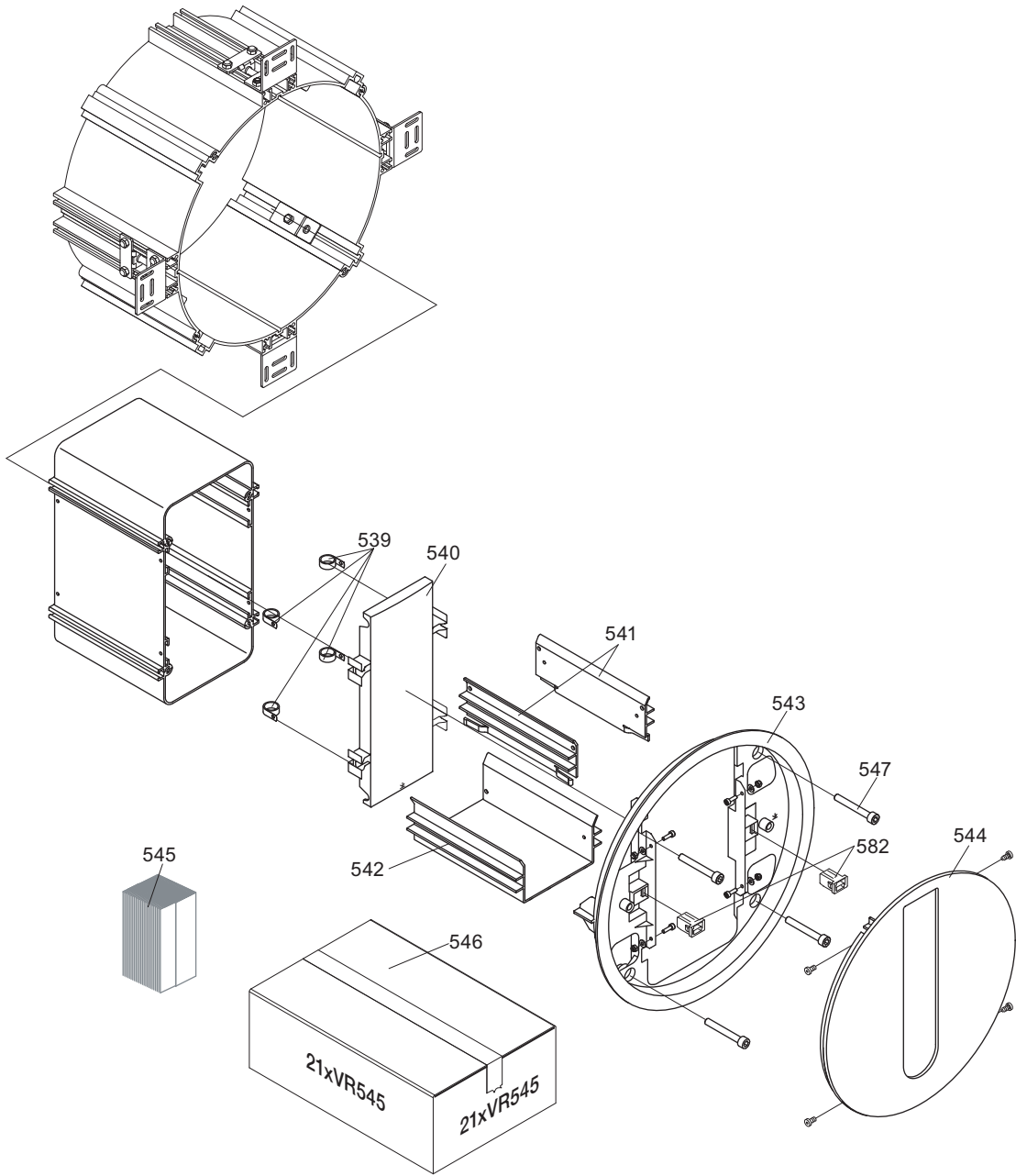


Operation  
Bedienung  
Betjening

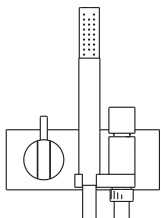
Användning  
Bediening  
Fonctionnement







VR546: 21xVR545



**VOLA A/S**  
 Lunavej 2  
 DK-8700 Horsens  
 Tlf : + 45 7023 5500  
 Fax: + 45 7023 5511  
 sales@vola.com  
 www.vola.com

**VOLA RS2**

Dato

Mar. 11

Rev.

0

Blad

**SB 112**