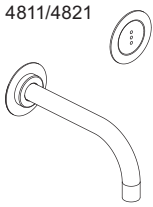
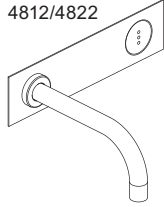


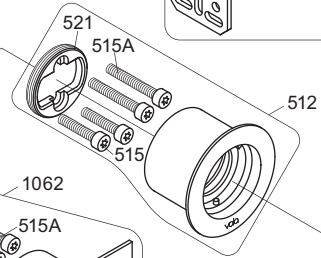
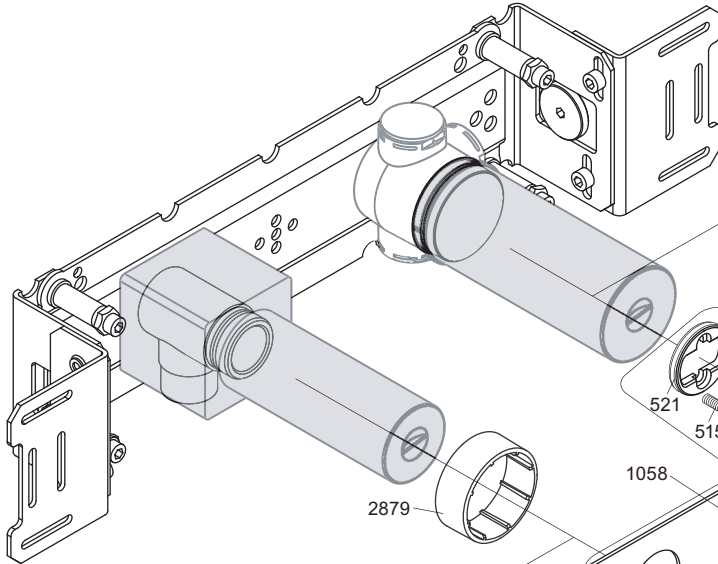
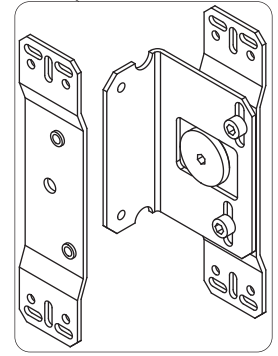
4811/4821



4812/4822



968



2879

1058

1062

515A

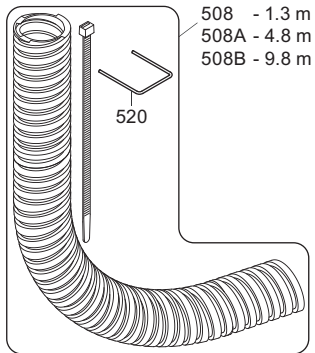
521

515

512

001G

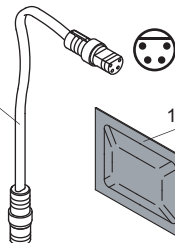
510



508 - 1.3 m  
508A - 4.8 m  
508B - 9.8 m

520

509 - 1.5 m  
509A - 5 m  
509B - 10 m  
Yellow Gul  
Gelb Geel  
Gul Jaune

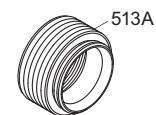


1902

Extension  
Verlängerung

Forlængerdele  
Förlängning

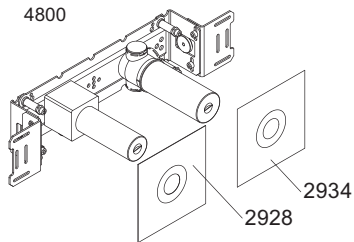
Verlængstukken  
Modification



513A

VR512: 2xVR515, 2xVR515A VR521  
VR1062: 2xVR515, 2xVR515A VR521, VR1058

4800



2934

2928



vola

Lunavej 2  
DK-8700 Horsens  
Tlf : + 45 7023 5500  
sales@vola.com  
www.vola.com

**VOLA 4800**

Date  
Jun. 20

Rev.  
1

Sheet  
**SB 40.48**